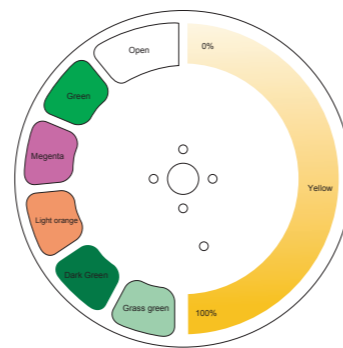
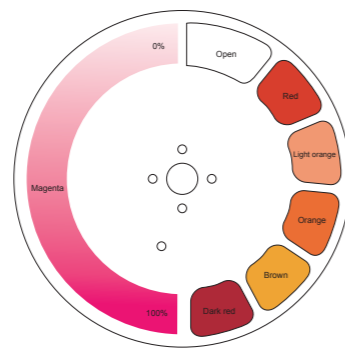
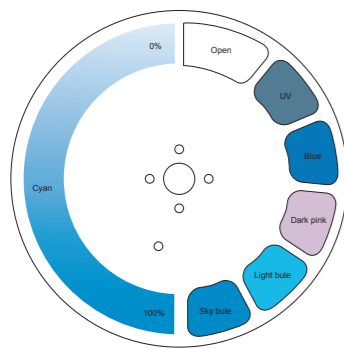


# EVA440H

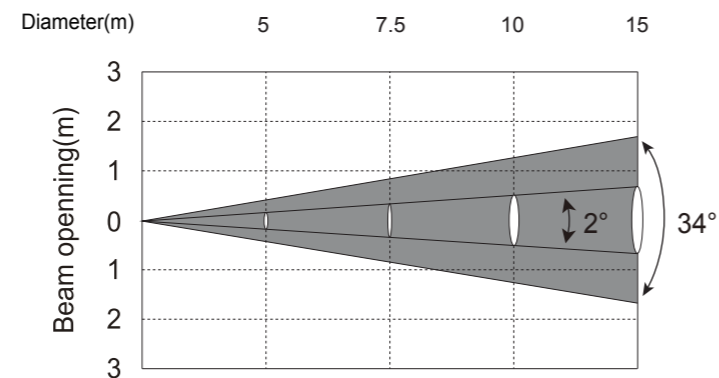
光束/图案/染色 三合一



色片盘



光束角度：2°-34°



Diameter(m)	Φ 0.17	Φ 0.26	Φ 0.34	Φ 0.54
Intensity LUX	748000	540000	320000	140000
	10050	5000	3000	1390

## 规格:

### 光源

- \_ 光源: 欧司朗 Sirius HRI 440W超短弧灯泡
- \_ 灯泡寿命: 1,500 hours
- \_ 光通量/照度: 22800lumen, 748000lux@5m@2°, 10050lux@5m@34°
- \_ 开关: 切换式电源模式

### 光路

- \_ HQ光学玻璃镜片
- \_ 光斑角度: 2°-34°

### X/Y扫描

- \_ 水平: 630° (4.0 sec) 或 540° (3.58 sec), 垂直: 265° (3.3 sec)
- \_ 3相电机
- \_ 16-bit 精度
- \_ 自动纠错复位

### 颜色

- \_ 3个独立色片盘, 带CMY+15个色片
- \_ 双向彩虹变色效果
- \_ 奇幻的颜色弹跳效果

### 图案

- \_ 固定图案盘: 18个图案片
- \_ 旋转图案盘: 6个可插拔可定位玻璃图案片
- \_ 动态效果盘可模拟火焰木纹效果
- \_ 图案抖动效果
- \_ 独特的图案动态效果

### 功能

- \_ DMX 通道: 31/32/18/20
- \_ 线性CMY混色
- \_ 色片盘: 15个色片+CMY
- \_ 固定图案盘: 18图案片+白圆
- \_ 旋转图案盘: 6图案片+白圆
- \_ 电子调焦
- \_ 0-100% 线性调光, 无闪烁问题
- \_ 脉冲, 异步频闪, 速度任意变化
- \_ 旋转效果盘: 3棱镜, 6棱镜, 雾化效果
- \_ 自动变焦: 2°-40° 光束, 3°-45° 图案
- \_ RDM 功能可自由更改DMX地址码, 显示倒转, X/Y反向等
- \_ RDM读取电压、电流和功率
- \_ DMX软件升级
- \_ 休眠省电模式
- \_ 显示机头, 手臂, 机箱部位的温度数据
- \_ 风扇速度根据温度变化自动调节
- \_ ArtNet可控

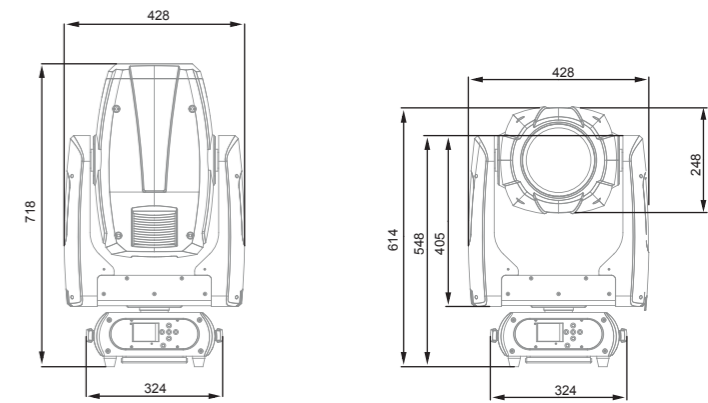
### 显示

- \_ 超大美观的2.4英寸LCD显示屏, 中文/英文/法语/西班牙语四国菜单
- \_ 按键自动锁
- \_ 显示倒转
- \_ 备用信号 IC

### 功率

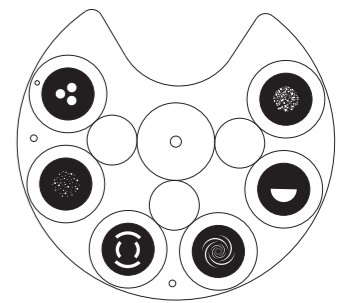
- \_ 最大功率: 585W
- \_ 电源入, 五针信号, 网口
- \_ 电源: 全电压开关电源
- \_ 输入电压: 100-240V, 50-60Hz

### 尺寸图 (mm)



25kgs 33kgs 820x520x380mm

### 旋转盘



### 固定盘

